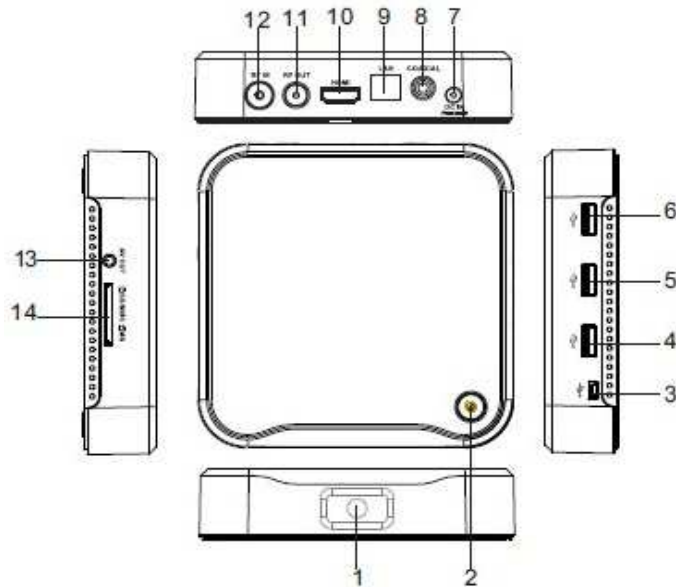


Schnellanleitung Installation Fernseh-Fee:

- 1: Alles da? TV-Box, Fernbedienung, 2 Batterien AAA (Micro), Netzteil, und AV-Kabel. Für hochauflösendes TV benötigen Sie ein **HDMI-Kabel** (nicht mitgeliefert). **Bitte anschließen, s. Zeichnung, 10.** Falls Sie nur Scart-Eingang im TV haben, schließen Sie das AV-Kabel der Box an (keine HD-Auflösung).
- 2: Das Kabel von der Sat-Schüssel bitte an den **RF-IN (Sat-Eingang) anschrauben** (12).
- 3: **Batterien in die Fernbedienung einlegen**, Polarität beachten laut Batteriefach. 4: Stromkabel an die Box anschließen, An/Aus Schalter drücken bis von rot auf grün leuchtet.
- 5: Fernseher auf den HDMI-Eingang schalten, an dem die Box hängt.
- 6: Sie sollten ein Android-Startbildschirm sehen. Das erste Booten dauert ca. 2 Minuten.
- 7: Beim Ersten Start erscheint der Start-Assistent, Anweisungen bitte folgen. Entweder Ethernet (Kabel) oder WLAN benutzen, Parallelbetrieb besser vermeiden. Ausführliches Handbuch siehe online unter www.fernsehfee.de/Handbuch



- 1=**Infrarot-Fernbedienungs-Empfänger**: 7 Meter Reichweite, 30 Grad jeweils rechts/links= 60 Grad Empfangswinkel
- 2=**An/Ausschalter**: grün=an, rot=standby= aus=aus
- 3=**Mini-USB mit OTG Funktion**=Box hiermit an PC anschließen und sie verhält sich wie ein Stick.
- 4-6=**USB** für Sticks, externe Festplatten, MP3-Player, Handy, Maus, Tastatur etc.
- 7=**12 Volt Stromanschluß**, bitte wegen Polarität keine fremden Netzteile anschließen
- 8=**Coaxial**=evtl. für Anschluß an Stereoanlage (5.1 Sound)
- 9=**Ethernet LAN RJ45**: für 10/100bit Kabel, falls Ihr WLAN zu langsam ist

10=HDMI-Ausgang: bitte an TV anschließen, HDTV=1080 höchste Aufslg.

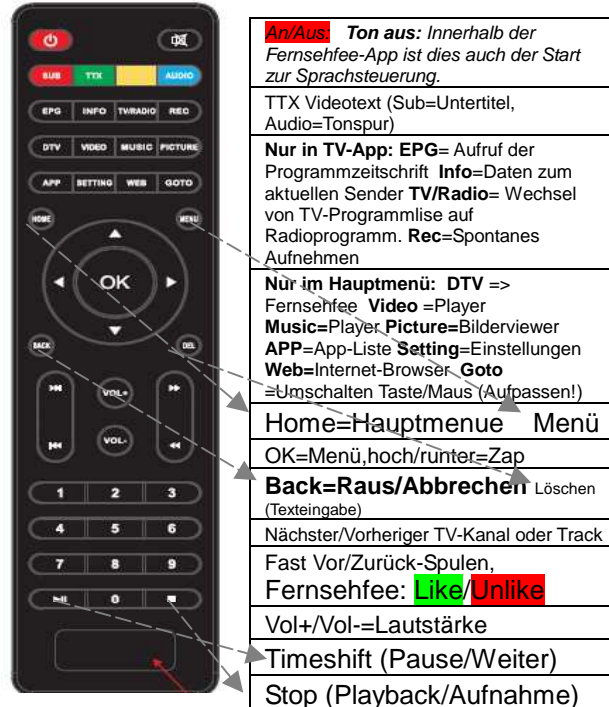
13=AV Ausgang: Composite Video CVBS (gelb) und Audio L/R (weiß/rot). Sie müssen dazu in den Einstellungen die Auflösung auf 480i oder 576i reduzieren. Nur als Notbehelf für alte SCART-TVs.

12= RF IN: Hier LNB-Kabel von der Schüssel (F Anschl.) anschrauben

11= RF-Out: Nur nötig, wenn Sie andere Sat-Receiver mitversorgen.

14=Karten-Leseschacht: SD/MMC/MS 3 in 1, für Speicherkarten z.B. von der Kamera. Kein CI-Kartenslot für TV-Entschlüsselung.

Die wichtigsten Tasten der Fernbedienung:



Häufige Probleme durch versehentliche Tastendrücke:
BERGSEE-Standbild statt TV? Wenn Sie ein Bild mit einem Bergsee sehen, wird gerade (Sat-) Radio abgespielt. Drücken Sie dann die TV/Radio-Taste erneut, um zum TV zurückzukommen.
Es erscheint ein langsamer Mauszeiger, obwohl ich die Fernbedienung benutze. Drücken Sie die GOTO-Taste erneut, dies schaltet auf Tastenbetrieb zurück. Diese Taste startet eine Maussimulation, die nur sinnvoll ist, wenn Sie keine Maus angeschlossen haben und Sie z.B. fürs Surfen benötigen.



Das **Haupt-Menü** (seitlich scrollbar, Design austauschbar):

1. 4 Icons für Player: Bilder, Musik, Filme, Datei
2. Internet-Browser (Maus empfohlen)
3. Einstellungen
4. App-Liste
5. **Fernseh-Fee** (TV mit Werbeblocker, DVB-S)

Jedes Untermenü ist wieder eine eigenständige App, zudem sind weitere Apps vorinstalliert: TV-Pilot (Top TV des Tages), Kalender, Uhr, Downloadmanager, Email-Client, Google-Search, Systemupgrade, Standbymanager, App-Installer (für lokale .apk-Dateien), Play-Store (um Apps aus dem Google-Market zu installieren), Set-Up-Assistent (Einstellhilfe am Anfang), DTV (Ersatz TV App) u.v.m. siehe www.fernsehfee.de/apps
 Es können beliebige viele Apps (Programme) und Spiele installiert werden. Gute Apps erklären sich von selbst, daher nur einige Tipps:

Apps löschen: Einstellungen->Apps->Select App->Uninstall

Datei-Browser: erst den Modus wählen (2. Icon v.l.), Edit Modus bietet Ausschneiden/Kopieren/Einfügen/Löschen sonst nur Sortierungs-Modus

Internet-Browser: er hat ein eigenes Setup und Menü oben rechts! Maus empfohlen!

Einstellungen: Unter Accounts & Sync finden Sie Ihren Fernsehfee-Account, notfalls HINZUFÜGEN.

DTV-App: Diese TV App bietet Einstellungen, die von der Fernsehfee aus evtl. nicht erreichbar sind: Motorsteuerung, Diseq, Unicable. Bei TV/Sat-Problemen hier versuchen.

WLAN->TV Streamer (Vom Handy zum TV)

Variante 1: **EZshare**: Streamen Sie Ihre Musik oder Videos drahtlos auf den TV. Ab Android 2.1, für Iphone, Ipad und PC. Starten sie die EZShare App (Icon anklicken). Es erscheint ein Infoscreen, mit der Adresse z.B. <http://192.168.7.195> Unter dieser Adresse (im gleichen WLAN) finden Sie Downloadmöglichkeiten für Ihren Client. Öffnen Sie diese Adresse im Browser von z.B. Ihrem Tablet. Laden Sie die passende App herunter und starten sie diese. Danach können Sie alles auf Ihren TV streamen/abspielen, Bilder, Musik, Videos, Desktop. Auch Dateitransfer ist so möglich.

2: Alternativ gibt es noch eine einfachere **Airplay-App**. Starten und danach können Sie (ohne Installation von Zusatzapps) Musik oder Videos direkt auf das Airplay-Symbol streamen (= auf Ihren TV). (Iphone/Ipad)

3: Ebenso einfach funktioniert **der DLNA-Server**. Starten und danach stehen die Inhalte der Box (Videos, Musik, Bilder) z.B. auf jedem Smart-TV drahtlos zur Verfügung.

Fernsehfee (TV-Player)

Einrichtung der Kanalliste:

Beim ersten Start werden Sie nach den **Satelliten** gefragt, die Sie empfangen können. Klicken Sie in jedem Fall Astra 19.2 E. Die anderen nur, wenn Sie sicher sind, die auch zu empfangen, sonst haben Sie später unschöne schwarze Lücken beim Zappen. Wenn Sie mit Diseq, Unikabel oder Motorsteuerung arbeiten, starten Sie bitte das Detail-Setup. Bei der Frage nach den **Sprachen** klicken Sie am Besten alles an, was im Haushalt gesprochen wird. Sprechen Sie z.B. Deutsch und Englisch und Ihr Partner Deutsch und Russisch, klicken sie alle drei Sprachen an. Bei der Frage nach Deutsch (Deutschland, Österreich und Schweiz) klicken Sie bitte nur Ihre tatsächliche **Region** an. Viele Sender (z.B. Kabel1, Sat1, Vox) bieten drei verschiedene Sender (für D,A,CH) mit überwiegend gleichem Inhalt. Diese Doppelten werden dann ausgedelnet. Nach Änderung der Angaben müssen die Satellitenzusatzdaten (Gruppierungsinfos) heruntergeladen werden. Hierzu muß ein Account bestehen. Diesen können Sie entweder im linken TV-Menue (Taste links im TV Bild drücken) unter Setup-Fernsehfee->Account anlegen oder nach Verlassen der Fernsehfee-App unter Einstellungen->Konten&Synchronisierung->Hinzufügen. Der erste Download dauert ca. 5 Minuten, später werden nur die Änderungen übertragen, was sehr schnell geht.

Personal-TV, Ihre TV-Wünsche:

Die Fernsehfee-TV-App sortiert die Kanäle immer nach **Wertigkeit**. Ganz oben sind die interessantesten Sendungen (hochzappen= Programm wird besser). Dies ist der Geschmack der Allgemeinheit und führt bereits zu sehr guten Ergebnissen um Highlights nicht mehr zu versäumen und TV-Schrott auszufiltern. Ihren eigenen Geschmack können Sie dann ganz einfach hinzufügen. Z.B. wenn Sie während einer Sendung die Wunschtaste (<<,>>) klicken und Schauspieler, Titel oder ganze Kategorien (Film, Doku, Sport etc.) bewerten.

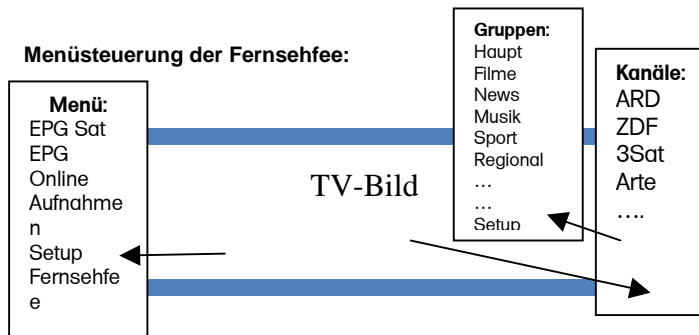
Bewertungsskala: 1*=Ausfiltern, 2*Abwerten, 3*=normal/unbewertet, 4*=hochstufen, 5*=Highlight (nicht versäumen)

Sie können auch Ihre Lieblingstitel und Wünsche online verwalten unter www.Fernsehfee.de/Wunschzentrale. Die Fernsehfee lernt zudem anhand Ihrer Sehgewohnheiten. Diese Sehstatistiken können Sie hochladen, mit anderen Usern teilen oder vergleichen und sich passende Titel z.B. für Onlinemediatheken vorschlagen lassen. **Zuweisbare Aktionen** für 4* und 5*: Hinweise einblenden, SMS, Email, Aufnahmen lokal oder online.

Werbeblocker: Voreingestellt ist „Ton aus“ während Werbung. Dies ist schon sehr entspannend. Noch mehr holen Sie aus Ihrer TV-Zeit heraus, wenn Sie wegzappen einstellen. Die Fee zappt dabei immer ins persönliche TOP-Programm (s.o. „Personal-TV“) und oftmals entdecken Sie dort bessere Inhalte. Daher können Sie jeden automatischen Kanalwechsel innerhalb von 3 Sekunden unterbrechen bzw. rückgängig machen (es läuft ein runder Kreis ab). Werbefreie Aufnahmen: **Modus Save:** Hier werden nur Schnittmarken gesetzt, Sie können beim Ansehen komfortabel die Werbung überspringen. **Modus Platz:** Hier werden werbefreie Teilstücke aufgenommen und platzsparend zusammengesetzt. Bei Fehlern im Internet-Signal können jedoch Inhalte verloren gehen. Beim Zappen werden Sender mit laufender Werbung

ausgefiltert/drübergezappt. Lediglich wenn sie direkt angewählt werden über die Kanalliste, sind Sender mit Werbung erreichbar. Während Timeshift (TV-Pause) ist der Werbeblocker deaktiviert. Wir wünschen viel Spaß mit diesem weltweit einmaligem Feature. Unter www.fernsehfee.de/werbestatistik sehen Sie, wieviel Werbeminuten Ihnen erspart wurden.

Menüsteuerung der Fernsehfee:



- Links= Hauptmenü (nochmal links=raus)
- Rechts = Kanalliste (OK=Anwahl, nochmal rechts=raus, links=Gruppenliste)
- OK=TV-„Was läuft jetzt“ Liste (Titel, Sender)
- Hoch/Runter=Zap+/Zap-
- <<,>>=Wünsche zum aktuellen Programm (Like / Unlike)
- Bei Maussteuerung in die entsprechenden Bereiche (links, rechts, Mitte) klicken.

Kanalgruppierungen: Hier werden Sender auch dynamisch einsortiert. Läuft auf ARD also ein Film, so wird ARD unter „Hauptsender“ geführt (wie immer), aber für die Dauer des Filmes auch unter „Filme“. Haben Sie eine Gruppe angewählt, zappen Sie nur noch innerhalb dieser Gruppe (z.B. Musik), Die Sortierung richtet sich aber wieder nach Ihren Wünschen (das Beste ganz oben).

Online-Kanallisten-Synchronisierung: Satelliten ändern permanent das Senderangebot. Um ständige Scans zu vermeiden, werden die notwendigen Daten online synchronisiert. Ihre persönliche Favoritenverwaltung kann auch online komfortabel erfolgen. Alle Einstellungen können auf beliebig viele Boxen im Haushalt kopiert werden. (praktisch auch für Hotels)

Updates: Ihr Produkt wird permanent von uns weiterentwickelt und es werden noch viele nützliche Funktionen hinzukommen. Daher erfolgen neue Software-Versionen (Updates) im Wochentakt. Sie müssen nicht alle installieren, oftmals ist es sogar ratsam abzuwarten. Über die wirklich wichtigen Updates informieren wir Sie per Email. Im Falle von Problemen installieren Sie bitte die neuste Version, bevor Sie sich an den Support wenden. Die Fernsehfee APP lädt sich selber herunter und bittet um Updates.

System-Upgrade: Apps->Upgrade->Lokales Upgrade starten und die Zip-Datei mit der neuen Firmware auf dem angeschlossenen USB-Stick auswählen. Dann „Neu starten und Paket installieren“. Die Box rebootet.

Upgrade Variante B: .aml und .zip-Dateien auf einen USB-Stick kopieren (nicht in einen Unterordner) und in die Box stecken. Box ausschalten, Aus/Ein-Taste 5 Sekunden gedrückt halten, Box bootet und beginnt Upgrade.

Lieber User, wir freuen uns über Ihre Anregungen zum Projekt „besseres Fernsehen“. Wir entwickeln Innovationen, die MEHR Inhalte LEICHTER verfügbar machen. Dazu brauchen wir Ihre Mithilfe. Nur Ihr Feedback bringt uns weiter, denn alle Eventualitäten lassen sich nie testen. Besuchen Sie unser Forum www.fernsehfee.de/forum oder schreiben Sie mir (bauersachs@telecontrol.de). Ich antworte garantiert.

Ihre Petra Bauersachs



Anlage: Rechtshinweise

Dieses Produkt enthält Software, welche ganz oder teilweise als freie Software den Lizenzbestimmungen der **GNU General Public License**, Version 2 (GPL) unterliegt. Den Quellcode der Software erhalten Sie unter <http://www.fernsehfee.de/gnu>. Den vollständigen Lizenztext ersehen Sie ebenfalls dort. Näheres erfahren Sie unter <http://www.gnu.org/licenses/old-licenses/gpl-2.0>. Da es sich um freie Software handelt, schließen die Entwickler dieser Software die Haftung, soweit gesetzlich zulässig, aus.

Sicherheitshinweise: Anleitung aufbewahren, Umbau-, Veränderung oder Gehäuseöffnen beeinträchtigt die Produkt-Sicherheit, Verletzungsgefahr! Reparaturen nie selbst ausführen. Stöße, Schläge oder Fall aus geringer Höhe kann Schäden am Produkt verursachen. Fernhalten vor Feuchtigkeit und Hitze. Nicht in Flüssigkeiten tauchen. Technische Änderungen und Irrtümer vorbehalten.

Entsorgung: Dieses Elektrogerät gehört nicht in den Hausmüll, fragen Sie Ihre Gemeinde bzgl. fachgerechter Entsorgung. **Batterien:** Als Verbraucher sind Sie gesetzlich verpflichtet, gebrauchte Batterien zur fachgerechten Entsorgung (nicht in den Hausmüll geben!) zurückzugeben, z.B. öffentliche Sammelstellen Ihrer Gemeinde oder dort, wo ähnliche Batterien verkauft werden. Batterien nie öffnen, nicht ins Feuer werfen, Normale Batterien nicht aufladen, Achtung Explosionsgefahr. Nicht in Kinderhände geben, Flüssigkeit die austritt ist gefährlich, nur mit Handschuhen berühren. Immer nur Batterien gleichen Typs gleichzeitig verwenden und zusammen austauschen. Batterien entnehmen, wenn für längere Zeit keine Benutzung geplant ist. **Akkus:** funktionieren evtl. nicht, wegen zu geringer Ausgangsspannung.

Konformitätserklärung: Hiermit erklärt die TC Unterhaltungselektronik-AG, dass sich das Produkt Fernsehfee 2.0 in Übereinstimmung mit den grundlegenden Anforderungen der RoHS-Richtlinie 2011/65/EU, der Produktsicherheit-Richtlinie 2001/95/EG, der EMV- Richtlinie 2004/108/EG und der R&TTE-Richtlinie 99/5/EG befindet.

TC Unterhaltungselektronik-AG, Im Kimmelberg 2-4, 56072 Koblenz
Petra Bauersachs, Vorstand, 6.3.2013

Die ausführliche Konformitätserklärung finden Sie unter www.fernsehfee.de. Geben Sie unter Suche „Konformitätserklärung“ ein. Importiert von: TC Unterhaltungselektronik-AG, Im Kimmelberg 2-4, D- 56072 Koblenz